



vzw - AIB-VINÇOTTE Belgium - asbl

Exploitationzetel: Jan Olieslagerslaan 35 • 1800 Vilvoorde
Tel +32(0)2 674 57 11 • fax +32(0)2 674 59 59 • info@vincotte.be • www.vincotte.com
Maatschappelijke zetel: Diamant Building • Boulevard A. Reyerslaan 80 • B-1030 Brussel
Safety, quality and environmental services

Verslag nr.: 70063877



N 41241

Resi code:

- Antwerpen-Limburg tel.: 03 221 86 11
Oost & West -Vlaanderen tel.: 09 244 77 11
O Brabant tel.: 02 674 57 11
Wallonië tel.: 081 432 611

3

PROCES-VERBAAL VAN GELIJKVORMIGHEIDSONDERZOEK EN/OF CONTROLEBEZOEK VAN EEN ELEKTRISCHE LAAGSPANNINGSINSTALLATIE

Verantwoordelijke voor de werken:
Installatie:
Eigenaar of beheerder:
Naam, voornaam:
Adres:
Post nr. + Stad:
Tel.:

Basis van het onderzoek: Algemeen Reglement op de Elektrische Installaties (AREI)
Art 270, 271, 276, 276bis, 86, 87, 88, 271 bis, 278, Art 271, 278, Gemeenschappelijke delen, Werkeenheid

Algemene gegevens elektrische installatie:
Gegevens verdeler: EAN, kWh meter nr., meterstand dag, nacht, Bescherming aansluiting (A)
Gegevens installatie: Ontworpen voor UN, Maximale nominale stroom (A), Voedingsleiding hoofdbord
Beschrijving installatie: Algemene differentieelstroominrichting, Aantal borden, Aantal eindstroombanen

Metingen - testen - controles - verzegeling:
Rechtstreekse aanraking, Onrechtstreekse aanraking, Montage, Toestellen, Materieel, I>/doorsnede, Schema's
Aardingsweerstand, Algemeen isolatieniveau, Controle foutlus, Aardingscontinuïteit, Test diff.
Differentieelstroominrichting: was verzegeld, werd verzegeld, werd niet verzegeld, kan niet verzegeld worden

Inbreuken - Opmerkingen (voor de betekenis van eventuele codes: zie keerzijde)
Inbreuken Nieuwe installatie: Nihil
Inbreuken Bestaande installatie: Nihil
Opmerkingen: Nihil
Visum DNB of aangestelde:

Besluit(en):
De nieuwe installatie voldoet aan het AREI.
De bestaande installatie voldoet aan het AREI.
De installatie dient opnieuw gecontroleerd te worden vóór 17/07/2013 door hetzelfde erkend organisme.

Agent bezoeker:
Naam: Heeren van M... Agent nr.: 5013 Datum: 17/07/2013
Bijlage(n): Situatieschema(s): 3, Eéndraadsschema(s): 2

- Dit proces-verbaal dient bewaard te worden in het dossier van de elektrische installatie en dit dossier dient elke aangebrachte wijziging te vermelden.
- De Federale overheidsdienst economie dient bij ieder ongeval, rechtstreeks of onrechtstreeks te wijten aan elektriciteit waarbij personen betrokken zijn, ingelicht te worden.
- De controle heeft enkel betrekking op de zichtbare en toegankelijke delen van de installatie.
(*) De werken, nodig om de inbreuken te doen verdwijnen die opgemerkt werden tijdens het controlebezoek, moeten zonder vertraging uitgevoerd worden en alle maatregelen moeten getroffen worden opdat de in overtreding zijnde installatie, indien ze in dienst blijft, geen gevaar vormt voor personen. Indien bij het nieuw controlebezoek, na max. 1 jaar, de overtredingen niet verdwenen zijn moet het erkend organisme een kopie van het proces-verbaal van het controlebezoek overmaken aan de Algemene Directie Energie die belast is met het hoog toezicht.

15.001.0.2.22

A. ISOLATIE

- 1101 De algemene isolatieweerstand voor de installatiesden gebouwd vóór 24/06/2000 is onvoldoende en dient op een waarde gebracht te worden die hoger is dan 25.000 Ohm (art.20 AREI).
- 1104 De isolatieweerstand van deze kring is onvoldoende en dient op een waarde gebracht te worden die hoger is dan 500.000 Ohm (art. 20 AREI).

B. AARDING

- 1201 De aardgeleider dient stroomafwaarts van de hoofd-aardingsklem aangesloten te worden en de beschermingsgeleider van toestellen en/of equipotentialverbindingen stroomopwaarts.
- 1202 Een aarding verwezenlijken overeenkomstig de voorschriften (art. 69 - 71 AREI).
- 1203 Awezigheid van aardingsbus onder de fundering. Een afwijking moet aangevraagd worden aan de FOD Economie, KMO, Middenstand en Energie, Bestuur Energie, Koning Albert II laan 16 - 1000 Brussel - tel: 02 277 51 11 - fax: 02 277 51 07 (art. 86.01 AREI).
- 1205 De waarde van de aardingsweerstand is niet aangepast aan de gevoeligheid van de gepaaste differentieelschakelaar (niet-huishoudelijke installatie) (art. 86.05 AREI).
- 1206 Aarding is verwezenlijkt door gebruik van water- en/of gasleidingen. Een aarding verwezenlijken conform de voorschriften (art. 69 - 71 AREI).
- 1208 De aardegeleider (verbinding tussen aardelektroden en de hoofd-aardingsklem) uitvoeren met een doorsnede van minstens 16 mm² adter uit koper (art.71 AREI) met geel/groene isolatie (art.199 AREI).
- 1209 De aansluiting van de equipotentiaal- en/of de beschermingsgeleiders is uit te voeren d.m.v. las- of klemverbinding (art.70.04/05 AREI).
- 1210 Een demonteerbaar aansluitstuk (aardingsonderbreker) dient aangebracht te worden in de aardegeleider, tenzij de meting van de verspreidingsweerstand mogelijk te maken (art.28, 70.05 AREI).
- 1211 Een demonteerbaar aansluitstuk (aardingsonderbreker) moet steeds gemakkelijk toegankelijk zijn (art.15, 96.01 AREI).

C. EQUIPOTENTIALVERBINDINGEN

- 1301 Een hoofd-equipotentiaalverbinding is te installeren en te verbinden (art.72, 78.05 AREI).
- 1302 De aansluiting van de hoofd-equipotentiaalverbindingen (water-, gasleiding, vertrek- en terugvoeding van verarming) dienen vervolijgd te worden (art.72.01 AREI).
- 1303 Hoofd-equipotentiaalgeleider(s) met een doorsnede van min. 6 mm² met geel/groene isolatie- kleur is (zijn) te voorzien (art.72.02 AREI).
- 1304 Bijkomende equipotentiaalverbinding(en) in de badkamer of douche is (zijn) te installeren (art.86, 10 AREI).
- 1305 De plaatsing van bijkomende equipotentiaalverbinding(en) in de badkamer of douche is (zijn) te vervolijgen (art.86, 10 AREI).
- 1306 Bijkomende equipotentiaalverbinding(en) verwezenlijken met geel/groene geleider(s), doorsnede minstens 4 mm² (of 2,5 mm² onder bus) (art.73.02, 199 AREI).
- 1307 De doorsnede van de hoofd-equipotentiaalverbindingen dient aangepast te worden (art.72.02 AREI).
- 1308 De continuïteit van de equipotentiaalverbindingen dient verzekerd te worden (art.72.03, 73.03 AREI).
- 1309 De kleurcode werd niet nageleefd, geleider met geel/groene isolatiekleur is te voorzien voor de equipotentiaalverbindingen (art.72.03, 73.03 en 199 AREI).
- 1310 De doorsnede van de bijkomende plaatselijke equipotentiaalverbinding(en) dient aangepast te worden (art.73.02 AREI).

D. DIFFERENTIEEL

- 1401 Een verzegeldere algemere differentieelschakelaar dient geplaatst te worden aan het begin van de installatie (art.86.07 AREI).
- 1402 Een algemere differentieelschakelaar met een nominale stroom (In) van minstens 40A en een gevoeligheid van maximum 300 mA dient geplaatst te worden (art.86.07, 248.02 AREI).
- 1405 De nominale stroomsterkte van de differentieelschakelaar dient aangepast te zijn aan de overstroombeveiliging (art.85.02, 116 AREI).
- 1406 Een atzondorlijke differentieelschakelaar met een gevoeligheid van 30 mA plaatsen voor de installaties van badkamers (art.86.08 AREI).
- 1407 Een atzondorlijke differentieelschakelaar met een gevoeligheid van 30 mA plaatsen voor wasmachines, vaatwasser en/of droogkast en gelijkwaardige toestellen (art.86.08 AREI).
- 1409 De algemere differentieelschakelaar dient aan het begin van de installatie (omdadelijk stroomafwaarts van KWH-teller) geplaatst te worden, tenzij de bescherming tegen onrechtstreekse aantasting te verzekeren bij gebruik van leidingen van klasse I (vb.: XNVB, V-FVB, EVAVB, EVAVB) (art.88, 96.07 AREI).

(*) In het geval dat tijdens het tweede onderzoek wordt vastgesteld dat er nog overtredingen overblijven, moet het organisme een kopie van het proces-verbaal van het controlebezoek sturen naar de Algemene Directie Energie die bevestigd is met het toezicht op de huishoudelijke elektrische installaties. U hebt de verplichting de Federale Overheidsdienst die Energie onder zijn bevoegdheid heeft omvallen in te lichten over elk ongeluk aan personen overkomen en rechtstreeks of onrechtstreeks te wijzen aan de aanwezigheid van elektriciteit.

E. SCHEMATA

- 1501 Eendradesschema(s) van de installatie is (zijn) te voorzien (art.16, 268, 269 AREI).
- 1502 Situatieschema(s) van de installatie is (zijn) te voorzien (art.269 AREI).
- 1503 Eendradesschema(s) aanpassen in overeenstemming met de werkelijkheid (art.16, 268-269 AREI).
- 1504 Situatieschema aanpassen in overeenstemming met de werkelijkheid (art.269 AREI).
- 1505 De vermelding van de gegevens van de installateur, van de eigenaar en het adres van de installatie ontbreken op de schema's en plannen (art.269 AREI).

F. ELEKTRISCHE BORD

- 1601 De nominale spanning dient duidelijk vermeld te worden op een oordeelkundig gekozen plaats.
- 1602 Pictogram "veiligsgevaar" dient op dezelfde wijze aangebracht te worden.
- 1603 Bijkomende differentieelschakelaar(s) met een gevoeligheid van 30 mA plaatsen (waarde van verspreidingsweerstand van de aarding Ra > 30 Ohm), op de bestaande differentieelbeveiliging zijn twee of meer kringen met meer dan 16 contactdozen aangesloten (art.86.07 AREI).
- 1604 Minstens twee stroomkringen voor de verlichting te voorzien (art.86.06 AREI).
- 1601 Het schakelbord op ongeveer 1,50 m boven de vloer plaatsen (art.248.03 AREI).
- 1602 De toegankelijkheid van het schakelbord is te verbeteren (art.248.03 AREI).
- 1603 Het schakelbord dient verarmen te worden, de beschermingsgraad tegen rechtstreekse aantasting is onvoldoende (art. 248.01 AREI).
- 1604 Het verdelbord is te voorzien van een achterwand (art.248.01 AREI).
- 1605 Deur of afschermplaat van het schakelbord (teugelplaatzen). Aantasting van naakte onder spanning staande delen is mogelijk (art.19, 49.01 en 248 AREI).
- 1606 De geraakbare, naakte onder spanning staande delen zijn niet op een afdoende wijze afgeschermd (art.19, 49.01 AREI).
- 1607 De niet-gebruikte invoeringen van het schakelbord of kast dienen afgedicht te worden (art.19, 49.01 en 248 AREI).
- 1608 Een algemere alpolige schiedingschakelaar te voorzien (art. 248.02 AREI).
- 1610 De aanduiding van de stroomkringen en/of apparatuur, aansluitklemmen, enz. dient aangebracht of vervolijgd te worden (art.16, 262 AREI).
- 1611 De aangebrachte aanduidingen stemmen niet overeen met die van de schema's (art.16, 268 AREI).
- 1612 Automatische schakelaar(s), contactoren) dienen geplaatst te worden volgens de instructies van de fabrikant (art.9, 252 AREI).
- 1702 In meerkleuige kringen is de smelkveiligheid of éénpolige automaat in de nulgeleider te verwijderen of te de beveiliging van de betrokken kringen te vervangen door alpolige automaten (art.133 AREI).
- 1703 De stroomkringen (moeten) zo uitgevoerd worden dat hij (zij) niet ongevuld door andere stroomkanalen gevoed kan (kunnen) worden, de kringen aangesloten op meerdere stroomkanalen zijn te schilderen (art.133.01 AREI).
- 1704 De smelkveiligheidsrodders of houders van automatische schakelaars dienen voorzien te worden van calibratieelementen (art.251.01 AREI).
- 1706 De overbrugde zekering(en) moeten vervangen worden (art.265 AREI).
- 1707 De overbrugde automaten(en) moeten vervangen worden (art.265 AREI).
- 1708 De nominale stroomsterkte (In) van de beveiliging dient aangepast te worden aan de toelaatbare stroomsterkte van de stroomafwaarts geïnstalleerde leiding en/of verbruiker (art.116, 117, 118 AREI).
- 1709 De leidingen waarvan de doorsnede van de geleider 1 mm² bedraagt, moeten door smelkveiligheden met een nominale stroomsterkte (In) van maximum 6A of automaten van maximum 10A beschermd worden (art.278.05 AREI).
- 1805 De leidingen waarvan de doorsnede van de geleiders minder dan 1 mm² bedraagt, moeten verwijderd of vervangen worden of voorzien te worden van een afdoende beveiliging voor de betrokken toepassing (art.278.05 AREI).
- 1806 De stroomkringen voor de contactdozen (moeten) uitgevoerd worden met leidingen met een minimale doorsnede van 2,5 mm², de minimale doorsnede van 1,5 mm² is enkel toegelaten voor stroomkanalen die geen contactdozen bevatten (vb. stroomkanalen enkel voor verlichting) (art.198 AREI).
- 1807 Gemengde stroomkringen) - verlichting en contactdozen (moeten) uitgevoerd worden met leidingen met een minimale doorsnede van 2,5 mm² (art.198 AREI).
- 1808 De stroomkring(en) voor de aansluiting van elektrische fornuizen, wasjuzen en wasmachines (moeten) uitgevoerd worden met leidingen met een minimale doorsnede van 6 mm² voor één-fasige of 4 mm² voor driefasige kringen. Een afwijking hierop is mogelijk mits het gebruik van een minimale doorsnede van 2,5 mm² en indien minstens wordt voldaan aan één van de onderstaande voorwaarden: - omw. de geleiders insluisen in een buis met diameter van minstens 1" (= 25 mm) - omw. een resineebuis installeren die uitkomt in de nabijheid van een voedingspunt - omw. kabel voorzien genomerd in opbouw (art.198 AREI).

G. DE BESCHERMINGSGELEIDER

- 1214 De beschermingsgeleider (PE) over de hele installatie verdelen (art.70.06, 86.02, 86.04 AREI).
- 1215 Beschermingsgeleider(s) (PE) is (zijn) te voorzien in een doorsnede van minstens 4 mm² (aard-equipotentiaal- geel/groen) indien het mechanismisch beschermd of niet een doorsnede van minstens 2,5 mm² (aard-equipotentiaal- geel/groen) onder bus (art.70.02 AREI).
- 1216 De continuïteit van de beschermingsgeleider(s) naar de aarde dient verzekerd te worden (art.70.05 AREI).
- 1218 Contactdozen (of zekers): de aardingsspan dient aangesloten te worden op de aarding van de installatie (art. 86.03 AREI).
- 1219 Het verbruikstoestel met geleidend omhulsel en enkel basisisolate (klasse I) moet d.m.v. een beschermingsgeleider (PE- met geel/groene isolatiekleur) aangesloten worden op het aardingsspan (art.30.07, 70.06 AREI).

H. KLEURCODE EN LEIDINGEN

- 1081 Wilt raden U aan de niet-gebruikte leidingen te verwijderen.
- 1083 De niet-gebruikte leidingen verwijderen of aan de uiteinden isoleren.
- 1801 Vervang de geel/groene geleider geleider gebruikt als actieve geleider (art.199 AREI).
- 1802 Wanneer een geleider met blauwe aderisolate gebruikt wordt, moet die voor de nulgeleider geserveerd worden indien deze aanwezig is in betrokken stroomkring (art.199 AREI).
- 1809 De leiding(en) is (zijn) te beveiligen met beschermingsmiddelen (art.143, 209 AREI).
- 1810 De niet-gepantserde kabel(s) moeten mechanisch beschermd worden waar ze aan beschadiging of sprokken blootgesteld zijn (doorgang van muren, plafonds, enz.) (art.201, 209 AREI).
- 1811 De kabels van het type XVB, VVB- en/of C/VGVB moeten mechanisch beschermd worden op de aan beschadiging blootgestelde plaatsen tot op minimale hoogte van 10 cm boven het vloerniveau (art.201 AREI).
- 1813 De antennoeren trekken in de muren van lokalen moeten in acht genomen worden bij het inbouwen van niet in bus geplaatste kabels van het type XVB- of VVB (art.214,02 AREI).
- 1815 De geleiders van het type VOB moeten in daarvoor bestemde buizen /kabelgogen geïnstalleerd worden (art.207, 210 AREI).
- 1818 De elektrische leidingen op voldoende afstand van alle andere niet elektrische leidingen installeren (art.202 AREI).
- 1819 Het gebruik van contactstoppen (sekkers) is enkel toegelaten bij aansluiting van snoeren op de vaste installatie (art.240 AREI).

I. TOESTELLEN

- 1091 Schakelaar, contactdoos of afkadoos herschikken en/of opnieuw bevestigen.
- 1822 De verbindingen verwezenlijken in verbindingss- of afkadoos, aan de klemmen van schakelaars, contactdozen, in plafonddozen van verlichtingsstoestellen (art.207 07 AREI).
- 1902 Indien de onderbreking van de stroomkanalen uitgevoerd wordt door een eenpolige schakelaar moet deze schakelaar de fase onderbreken en niet de nulgeleider (art.250.02 AREI).
- 1903 De schakelaar die een stopcontact met een nominale stroomsterkte groter dan 16 A bedient moet alle actieve geleiders onderbreken (art. 250 AREI).
- 1904 De schakelaars en de contactdozen die in de wanden ingebouwd zijn, moeten in aangepaste inwekdozen of blokken geplaatst zijn (art.249.01, 250.03 AREI).
- 1906 Contactdozen, conform NBN C61-112, met kinderbeveiliging en aardingscontact plaatsen (art.11, 49.02, 86.03 AREI).
- 1907 Plaats de op een wand bevestigde contactdozen op een voldoende hoogte ten opzichte van het vloerniveau, met de as van uitspanning op een hoogte van minstens 25 cm in wooghige lokalen en 15 cm in droge lokalen (art.249.07 AREI).
- 1908 Het materiaal moet gekozen en geplaatst worden overeenkomstig de uitvoering invloeden (art.19 AREI).
- 1909 Gebruik materiaal met een beschermingsgraad die minstens IP4X (IPX-XD) is (art.19, 49.01 AREI).
- 1911 De beschermingsgraad (IP) van het elektrische materiaal dat in de badkamer geplaatst is, moet aangepast zijn aan het volume waarin dit geïnstalleerd is (art.19 en art.86, 10 AREI).
- 1914 De toestellen zonder aardingsmogelijkheid en enkel basisisolate zijn niet toegelaten voor gebruik in huishoudelijke en gelijkwaardige installaties (klasse 0: art.30.07a, 86.04 AREI).
- 1915 De vast opgestelde elektrische verarmingsstoestellen zijn niet geïnstalleerd (art.270 AREI).
- 1916 De gegevens van het toestel of de machine zijn onbeschikbaar of onvolledig gelieve ons de nodige informatie te bezorgen tenzij de veiligheidsvoorwaarden te onderzoeken (art.5-7 AREI).
- 1917 De tafel(s) is (zijn) niet van het type "veiligheidsstoel", de installatie die aangesloten is aan de secundaire van de betonnen trafs) dient aldus uitgevoerd te worden volgens de voorschriften die van toepassing zijn voor leegspanningsinstallaties (art.28, 32 AREI).

J. BRANDBEVEILIGING

- 1712 Een overstroombeveiliging aantbrengen in de secundaire kring van de transitie (art.116, 127 AREI).
- 1921 De transformator(en) geplaatst in een omgevingsreparatuur die de toegelaten waarde overschrijdt (dienlijen) verplaatst te worden of de afkoelingsvoorwaarden zijn te verbeteren (art.104.03, 292 AREI).
- 1922 Het toestel in de nabijheid van brandbare materialen dient verplaatst te worden, brandgevaar (art.104 AREI).
- 1925 Toestellen zonder bodem moeten bevestigd worden op aangepaste montagesplaten (schakelaar, contactdoos, verlichtingsstoel, ...) (art.104, 242, 249 AREI).

A stopcontacten slaapkamer 2 de verdiep

B stopcontacten zithoek

C stopcontacten slaapkamer 1 ste verdiep

D vrij

E verlichting slaapkamer:

1: 1 ste verdiep

2: slaapkamer 2 de verdiep

F verlichting

1: zithoek

2: eethoek

3: trap

4: trap

G verlichting keuken + wc
badkamer

H wasmachine

I droogkast

J vrij

K kookvuur

L stopcontacten

M stopcontacten

N stopcontacten werkvlak keuken

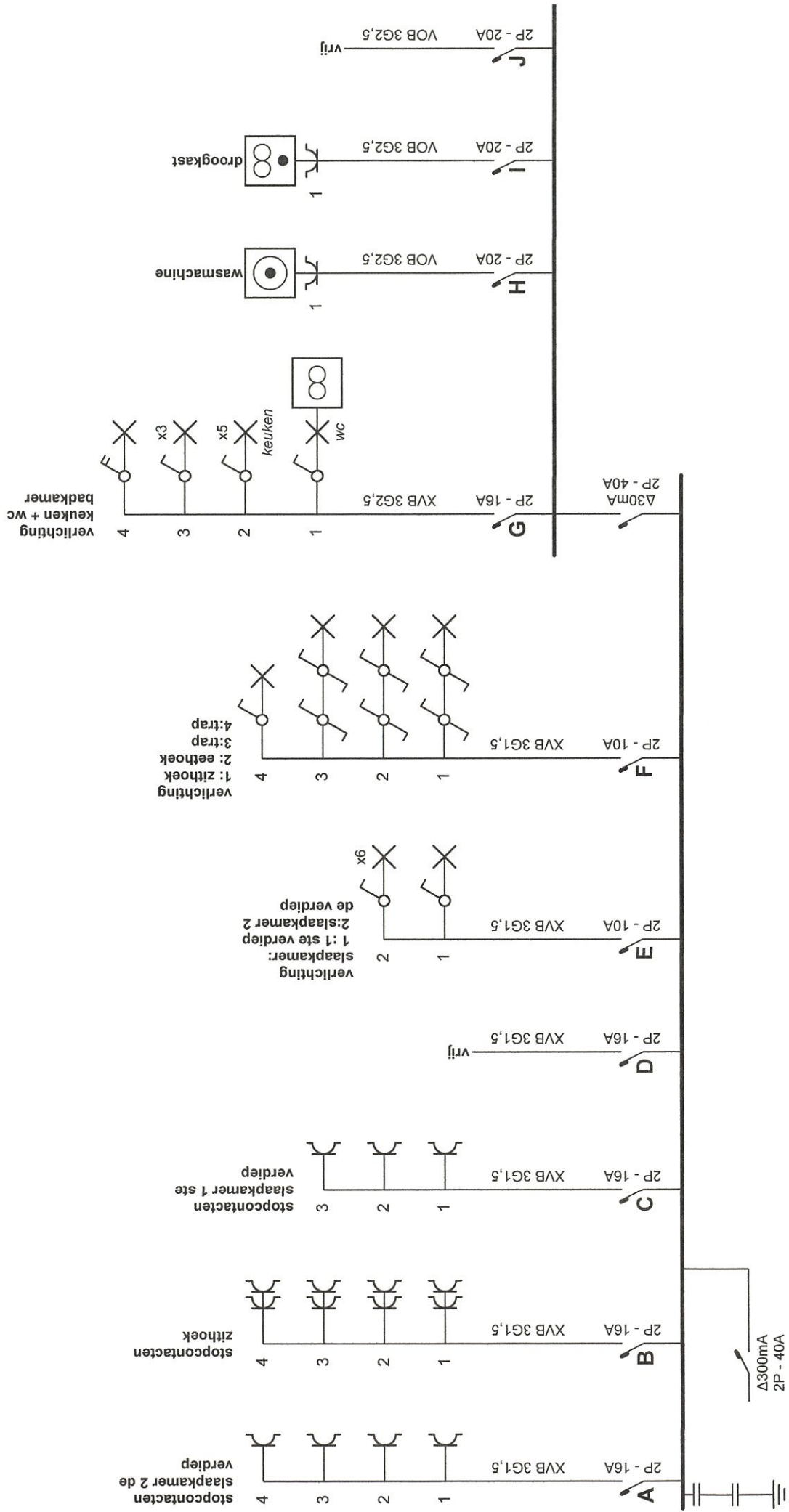
O vaatwas

P cv ketel

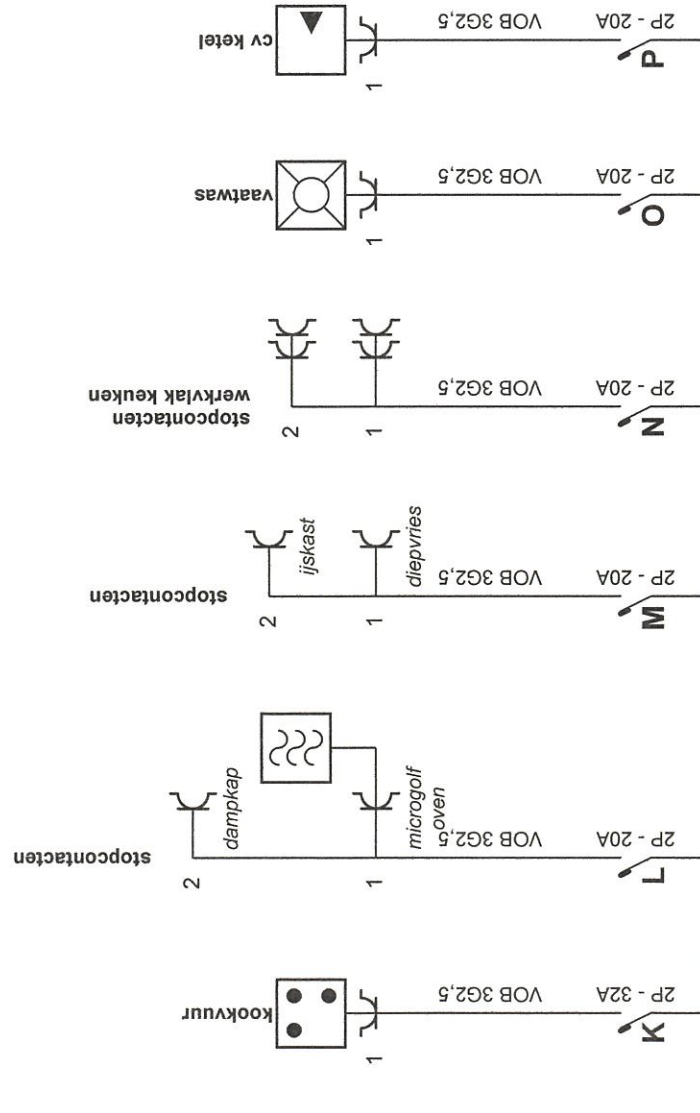
Plaats van de elektrische installatie
daniel lenearts
lier

Installateur
daniel lenearts

p. 6/6
Lijst Kringen
2 x 230V ~ 50Hz



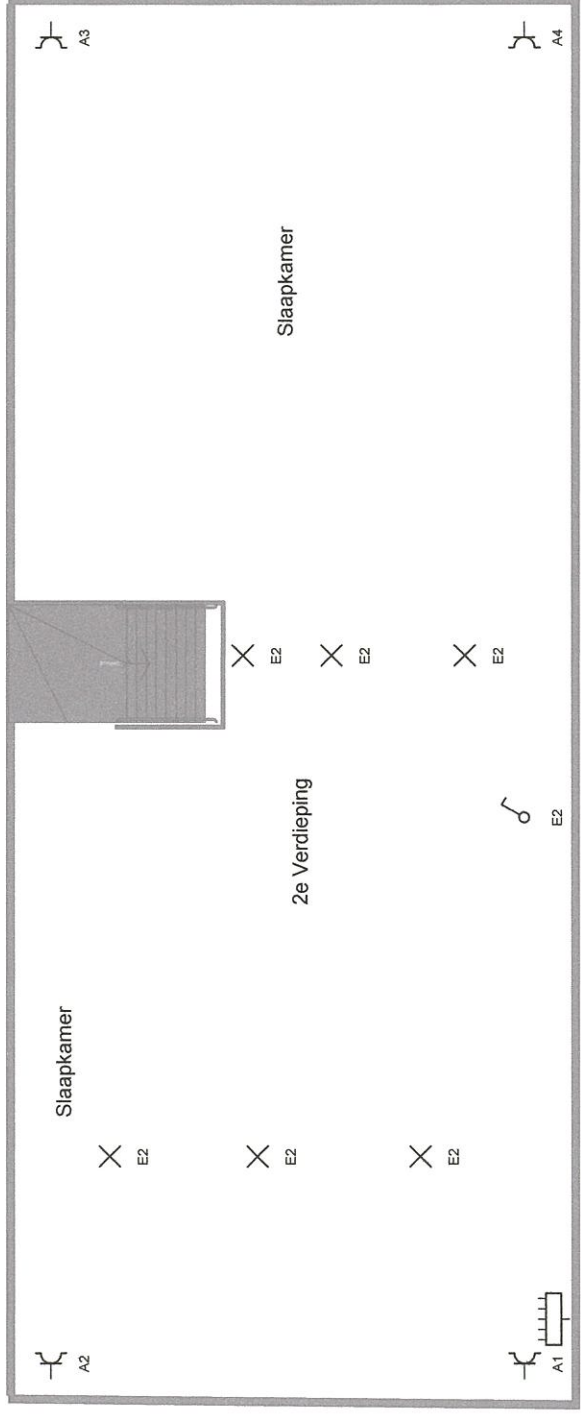
Plaats van de elektrische installatie daniel lenaerts lier	Installateur daniel lenaerts	p. 1/6
		Eendraadschema 2 x 230V ~ 50Hz



Plaats van de elektrische installatie
 daniel lenearts
 lier

Installateur
 daniel lenearts

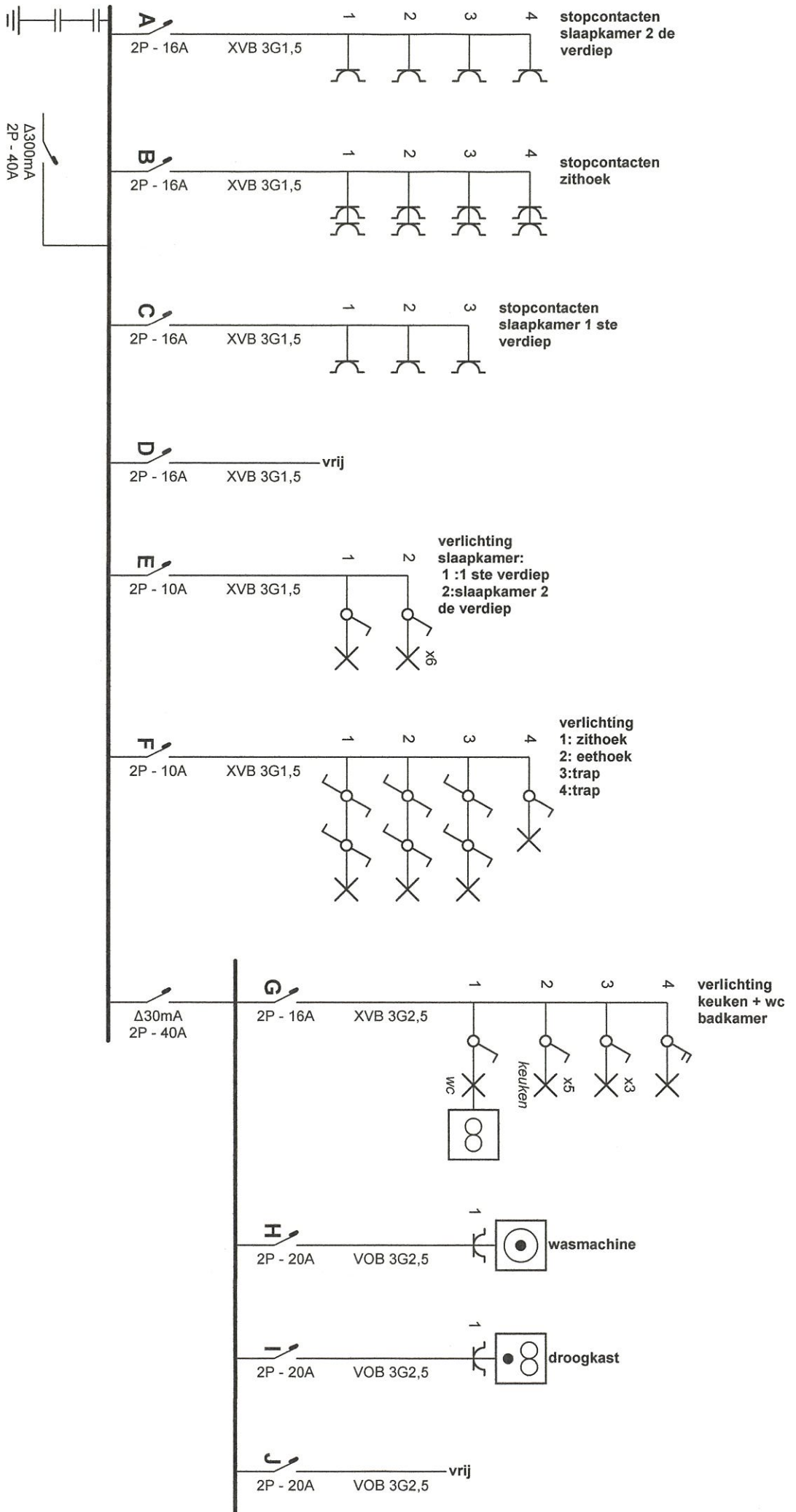
p. 2/6
 Eendraadschema
 2 x 230V ~ 50Hz



Plaats van de elektrische installatie
 daniel lenearts
 ller

Installateur
 daniel lenearts

p. 5/6
Situatieschema
 2 x 230V ~ 50Hz

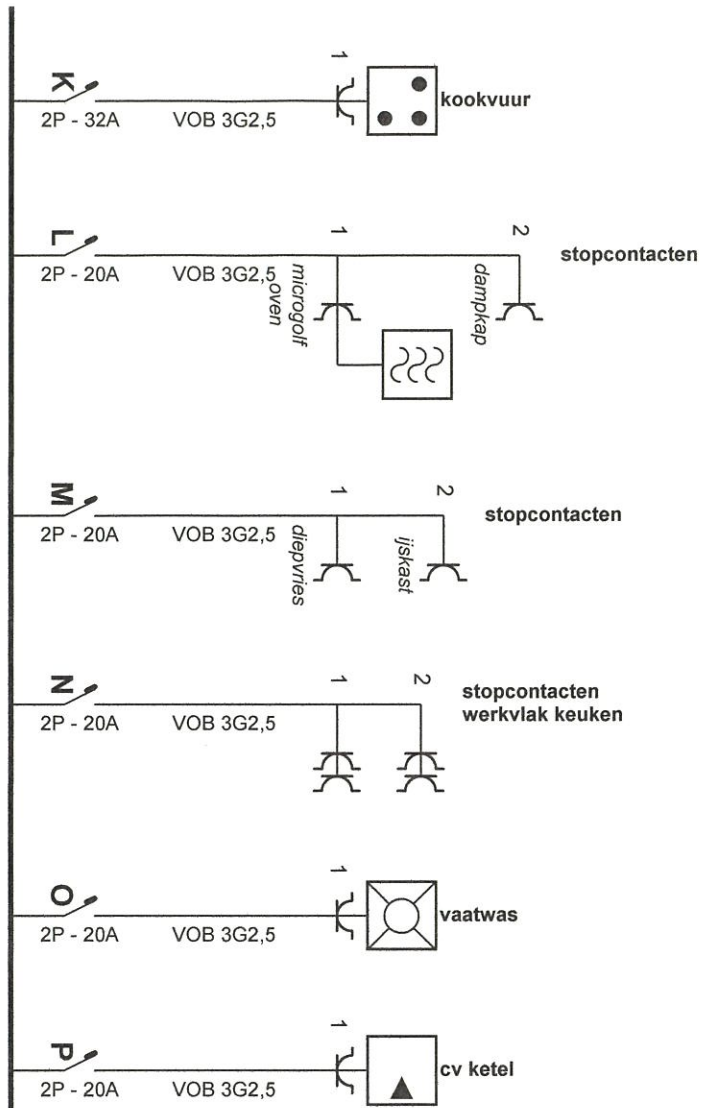


Plaats van de elektrische installatie
 daniel lenaerts
 hier

Installateur
 daniel lenaerts

p. 1/6
 Eendraadschema
 2 x 230V ~ 50Hz

Schemas getekend door: Sollux B.V.B.A. - BTW BE 0890.826.917

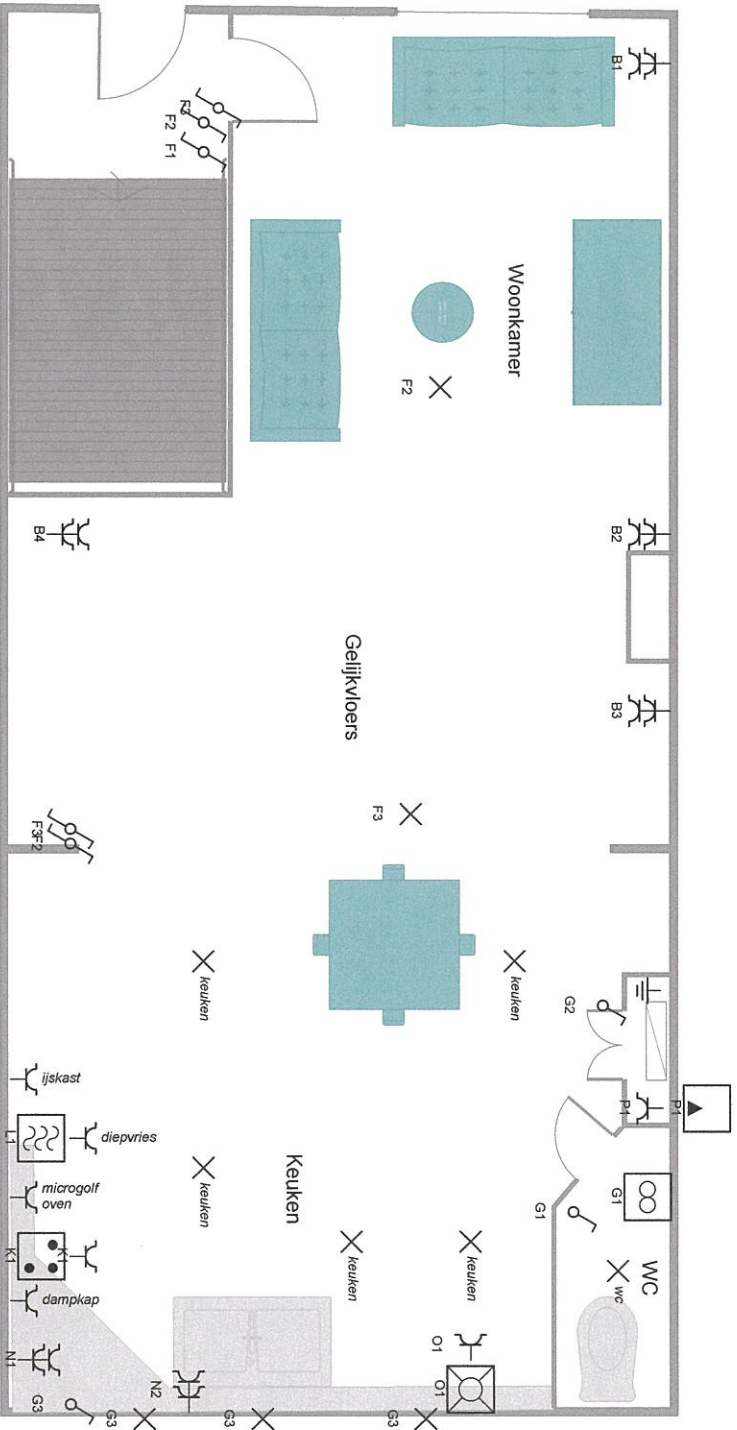


Plaats van de elektrische installatie
 daniel lenaerts
 Iler

Installateur
 daniel lenaerts

p. 2/6
 Eendraadschema
 2 x 230V ~ 50Hz

Schema's getekend door: Sollux B.V.B.A. - BTW BE 0890.826.917

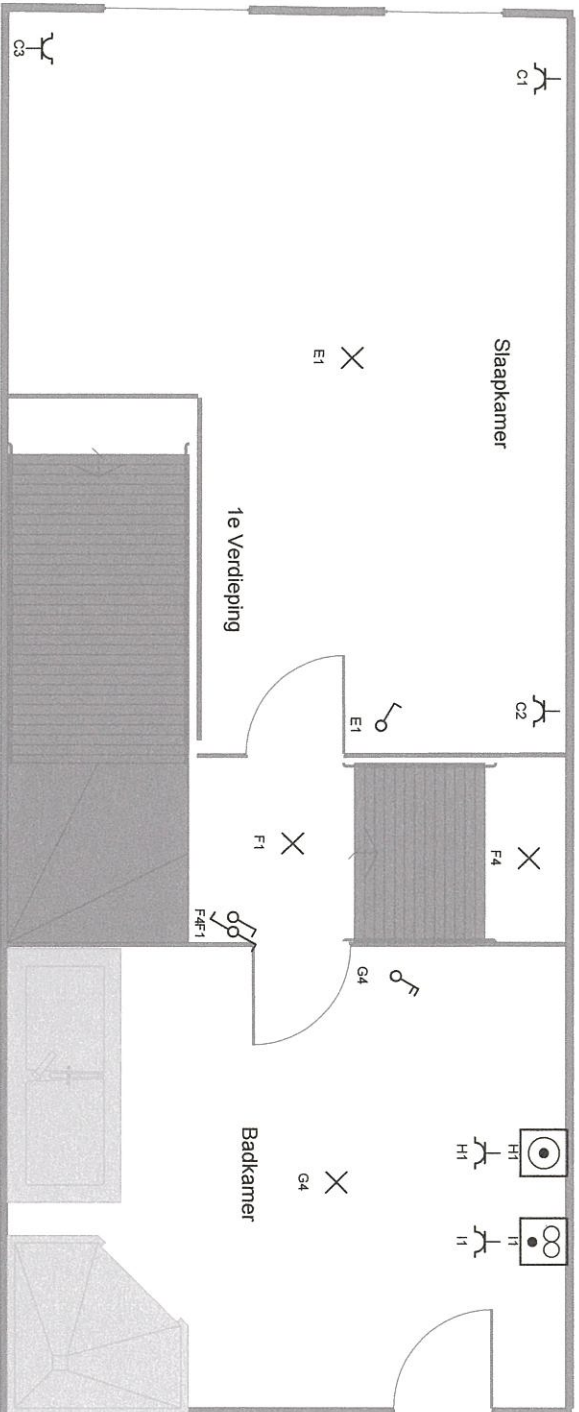


Plaats van de elektrische installatie
 daniel lenaerts
 Iler

Installateur
 daniel lenaerts

p. 4/6
 Situatieschema
 2 x 230V ~ 50Hz

Schema's getekend door: Sollux B.V.B.A. - BTW BE 0890.826.917

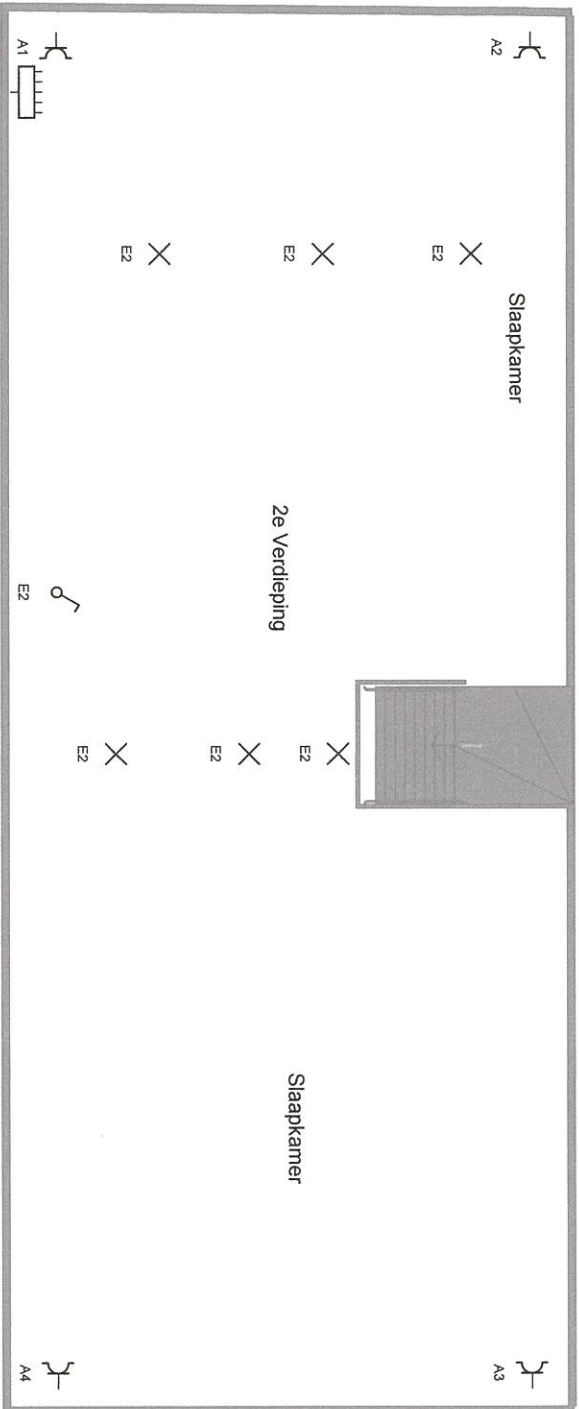


Plaats van de elektrische installatie
daniel lenaerts
lier

Installateur
daniel lenaerts

p. 3/6
Situatieschema
2 x 230V ~ 50Hz

Schemas getekend door: Sollux B.V.B.A. - BTW BE 0890.826.917



Plaats van de elektrische installatie
 daniel lenaerts
 lier

Installateur
 daniel lenaerts

p. 5/6
 Situatieschema
 2 x 230V ~ 50Hz

Schemas getekend door: Sollux B.V.B.A. - BTW BE 0890.826.917

